

Ventilwerkzeuge

Valve repair tools


Ventilgewinde-Nachschneider

Wichtig für jede Ventilreparatur sind zuverlässige ALLIGATOR-Ventilwerkzeuge. Sie erleichtern und beschleunigen die fachmännische Ventilreparatur. ALLIGATOR-Gewindenachschneider werden aus besonders zähem Werkzeugstahl mit größter Präzision gemäß den exakten Daten für Ventilgewinde nach DIN7756 gefertigt und abschließend gegen Korrosion oberflächengeschützt.

Rethreading tools

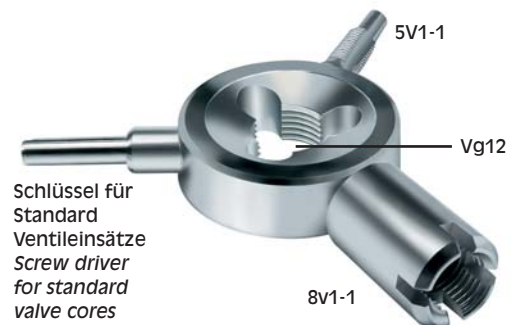
Reliable ALLIGATOR valve tools are important for every valve repair. They simplify and speed up competent repairs. ALLIGATOR valve thread repair tools are precision-made from specially tough steel in accordance with the exact data in DIN7756. The surface is protected against corrosion.

23.5031

 Schlüssel für Standard
Ventileinsätze
*Screw driver for
valve cores*


5V1-1

Vg10

 Auszieher für abge-
brochene Ventileinsätze
*Extractor for broken-off
valve cores*
23.5041


5V1-1

Vg12

 Schlüssel für
Standard
Ventileinsätze
*Screw driver
for standard
valve cores*

8V1-1

23.5051

 Auszieher für abge-
brochene Ventileinsätze
*Extractor for broken-off
valve cores*


5V1-1

Vg12

8V1-1

23.5061

 Schlüssel für
EM-Ventileinsätze
*Screw driver for large
bore valve cores*


5V1-1

Vg12

8V1-1

Artikel Nr.	Bezeichnung Description	Pack	Artikel Nr.	Bezeichnung Description	Pack
23.5030°	Ventilgewinde-Nachschneider Rethreading tools	10	23.5050°	Ventilgewinde-Nachschneider Rethreading tools	10
23.5031°	Ventilgewinde-Nachschneider Rethreading tools	1	23.5051°	Ventilgewinde-Nachschneider Rethreading tools	1
23.5040°	Ventilgewinde-Nachschneider Rethreading tools	10	23.5060°	Ventilgewinde-Nachschneider Rethreading tools	10
23.5041°	Ventilgewinde-Nachschneider Rethreading tools	1	23.5061°	Ventilgewinde-Nachschneider Rethreading tools	1

 ° verzinkt
Zinc-plated



23.2500
23.2502



23.2503



23.2505
23.2507



23.2511



Artikel Nr.	Bezeichnung Description	Pack
23.2500	Ventilschrauber Valve screw driver	10
23.2502	Ventilschrauber Valve screw driver	1
23.2503	Ventileinsatzschrauber 5V1-1/8V1-1 Valve core tool 5V1-1/8V1-1	10
23.2505	Ventilschrauber Valve screw driver	10
23.2507	Ventilschrauber Valve screw driver	1
23.2511	Ventilschrauber mit Haftmagnet Valve tool with magnet	10


23.2508

23.2601

 Werkz.-Halter
tool holder
 + 23.2640

23.2602

 Werkz.-Halter
tool holder
 + 23.2640
 + 23.2650

23.2640

 Für Standard-
 Ventileinsätze
 und
 -Ventilkappen
*For valve cores
 and valve caps*

23.2650

 Für EM-
 Ventileinsätze
 und
 -Ventilkappen
*For large bore
 valve cores
 and valve caps*


Artikel Nr.	Bezeichnung Description	Pack
23.2508	Ventileinsatzschrauber, lang Valve core tool, long	10
23.2601	Werkzeughalter + 23.2640 Tool holder + 23.2640	1
23.2602	Werkzeughalter + 23.2640 + 23.2650 Tool holder + 23.2640 + 23.2650	1
23.2640*	Ventilschrauber für Standard-Ventileinsätze und -Ventilkappen Valve screw driver tools for valve cores and caps	10
23.2650*	Ventilschrauber für EM-Ventileinsätze und -Ventilkappen Valve screw driver tools for large bore valve cores and valve caps	10

 * Messing vernickelt
 Nickel-plated brass