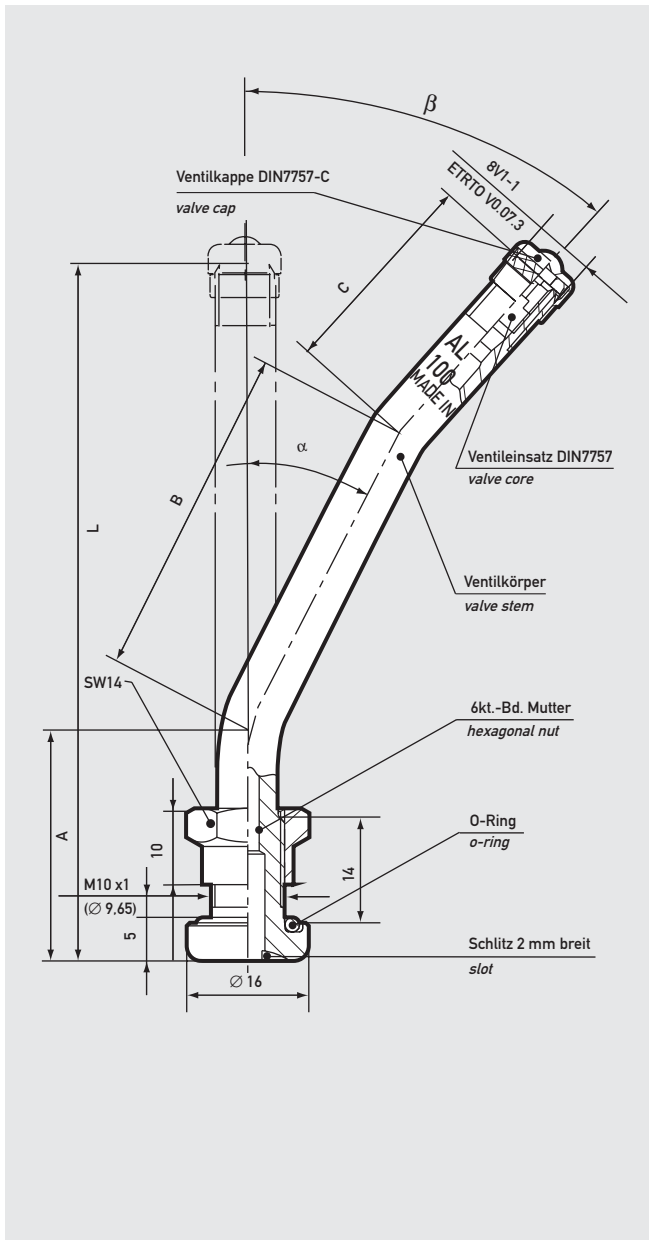


**Felgenreifen für schlauchlose Nutzfahrzeugreifen**  
 Rim valves for tubeless tyres of commercial vehicles

**77.0373**


Artikel Nr.	Bezeichnung Description	L mm	A mm	B mm	C mm	α°	β°	Ref. Nr.	DIN Nr.	ETRTO Nr.	Ventilloch ø Valve hole dia.	Pack
77.0503	41MS9,7	41						964	78027	V3.20.1	9,7 + 0,3	10
77.0513	90MS9,7	90									9,7 + 0,3	10
77.0653	70MS9,7	70									9,7 + 0,3	10
77.0373	100MS9,7/30-27°/42°		30	45	25	27	42	1750		V3.20.11	9,7 + 0,3	10
77.0403	133MS9,7/46-27°/15°		46	22	65	27	15				9,7 + 0,3	10

 Anzugs-Drehmoment 12 – 15 Nm  
 Installation torque 12 – 15 Nm

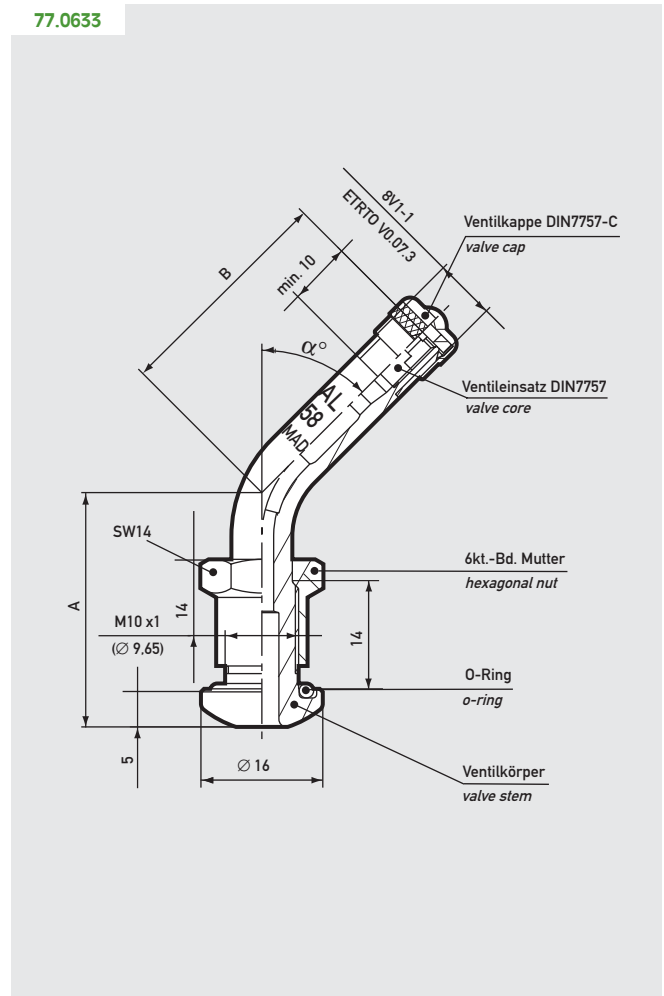


**Felgenventil für schlauchlose Nutzfahrzeugreifen**  
Rim valves for tubeless tyres of commercial vehicles

77.0273



77.0633

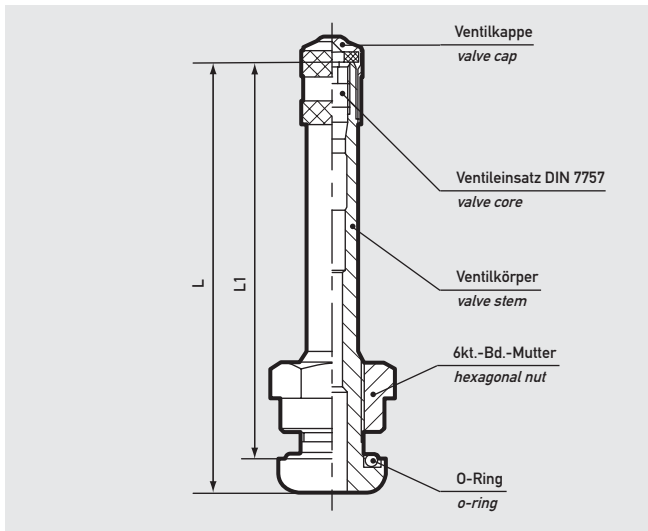
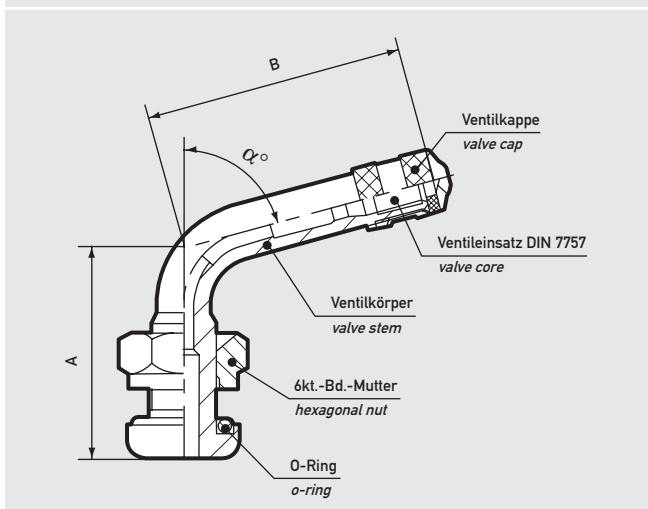


Artikel Nr.	Bezeichnung Description	A mm	B mm	$\alpha^\circ$	Ref. Nr.	ETRTO Nr.	Ventilloch $\varnothing$ Valve hole dia.	Pack
77.0103	80MS9,7/30-27°	30	50	27	1500	V3.20.7	9,7 + 0,3	10
77.0123	80MS9,7/55-28°	55	25	28			9,7 + 0,3	10
77.0223	95MS9,7/35-17,5°	35	60	17,5		V3.20.2	9,7 + 0,3	10
77.0233	115MS9,7/30-27°	30	85	27	1487	V3.20.6	9,7 + 0,3	10
77.0273	100MS9,7/30-27°	30	70	27		V3.20.12	9,7 + 0,3	10
77.0283	100MS9,7/57-12°	57	43	12			9,7 + 0,3	10
77.0303	119MS9,7/37-27°	37	82	27			9,7 + 0,3	10
77.0333	119MS9,7/34-12°	34	85	12		V3.20.8	9,7 + 0,3	10
77.0353	125MS9,7/30-27°	30	95	27			9,7 + 0,3	10
77.0383	110MS9,7/30-27°	30	80	27	1898		9,7 + 0,3	10
77.0583	90MS9,7/30-27°	30	60	27	1485	V3.20.4	9,7 + 0,3	10
77.0603	70MS9,7/30-27°	30	40	27	1486	V3.20.5	9,7 + 0,3	10
77.0623	70MS9,7/30-20°	30	40	20			9,7 + 0,3	10
77.0633	58MS9,7/30-45° ohne Schlitz 58MS9,7/30-45° without slot	30	28	45	2123	V3.22.1	9,7 + 0,3	10

Anzugs-Drehmoment 12 – 15 Nm  
Installation torque 12 – 15 Nm

**Felgenventil für schlauchlose Nutzfahrzeugreifen**

Rim valves for tubeless tyres of commercial vehicles


**77.0699**

**77.0686**


Artikel Nr.	Bezeichnung Description	L mm	L1 mm	A mm	B mm	$\alpha^\circ$	TR Nr.	Ventilloch $\varnothing$ Valve hole dia.	Pack
77.0026*	ALCOA NFZ Ventil 94MS9,7 / 30-75°			30	66	75	545E	9,7 + 0,3	10
77.0031*	ALCOA NFZ Ventil 113MS9,7	113	109				546	9,7 + 0,3	10
77.0034*	ALCOA NFZ Ventil 113MS9,7 / 30-75°			30	85	75	546E	9,7 + 0,3	10
77.0037*	ALCOA NFZ Ventil 113MS9,7 / 30-60°			30	85	60	546D	9,7 + 0,3	10
77.0039*	ALCOA NFZ Ventil 113MS9,7 / 30-36°			30	85	36	546-36	9,7 + 0,3	10
77.0052*	ALCOA NFZ Ventil 124MS9,7 / 30-60°			30	96	60	547D	9,7 + 0,3	10
77.0669*	ALCOA NFZ Ventil 37MS9,7	37	32				542	9,7 + 0,3	10
77.0676*	ALCOA NFZ Ventil 94MS9,7 / 30-60°			30	66	60	545D	9,7 + 0,3	10
77.0678*	ALCOA NFZ Ventil 94MS9,7	94	89				545	9,7 + 0,3	10
77.0683*	ALCOA NFZ Ventil 78MS9,7	78	73				544	9,7 + 0,3	10
77.0686*	ALCOA NFZ Ventil 78MS9,7 / 30-60°			30	49	60	544D	9,7 + 0,3	10
77.0695*	ALCOA NFZ Ventil 64MS9,7 / 29-45°			29	35	45	543C	9,7 + 0,3	10
77.0696*	ALCOA NFZ Ventil 64MS9,7 / 29-60°			30	35	60	543D	9,7 + 0,3	10
77.0697*	ALCOA NFZ Ventil 64MS9,7 / 30-75°			30	35	75	543E	9,7 + 0,3	10
77.0699*	ALCOA NFZ Ventil 64MS9,7	64	59				543	9,7 + 0,3	10

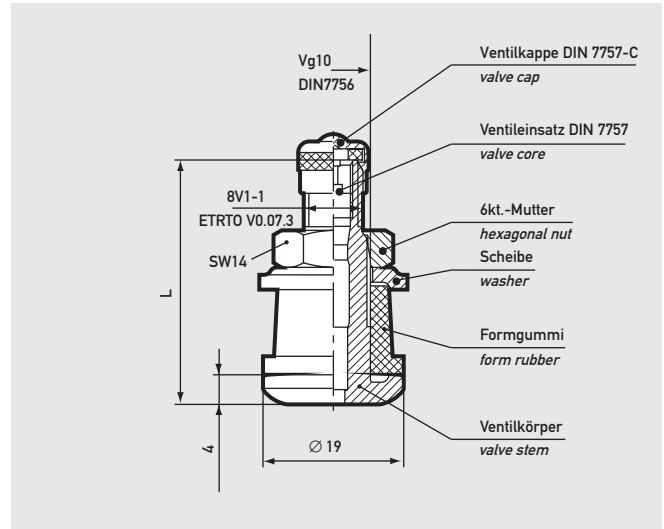
 \* Messing vernickelt  
Nickel-plated brass

 Anzugs-Drehmoment 9 – 14 Nm  
Installation torque 9 – 14 Nm

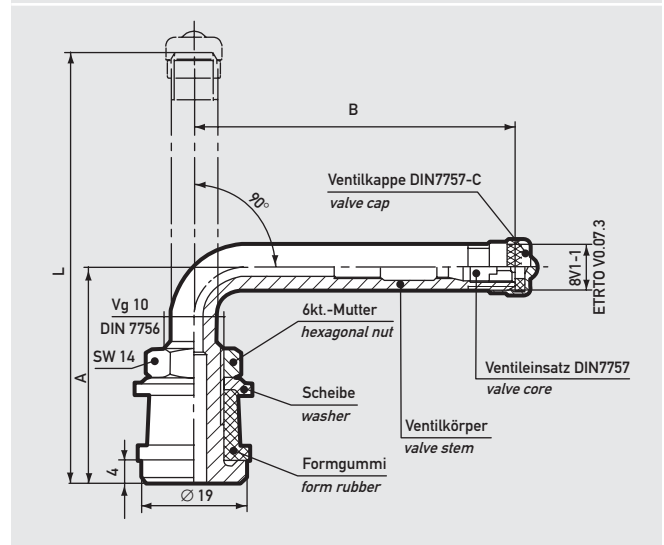


**Felgenventil für schlauchlose Nutzfahrzeugreifen**  
Rim valves for tubeless tyres of commercial vehicles

**75.0603**



**75.2803**



Artikel Nr.	Bezeichnung Description	L mm	A mm	B mm	DIN Nr.	TR Nr.	ETRTO Pack Nr.
75.0603	32MS15,7	33			7781	575	V3.21.1 10
75.1103	42MS15,7	42				501	V3.21.2 10
75.1603	54MS15,7	54			7781	500	V3.21.3 10
75.2103	84MS15,7	84			7781	570	V3.21.4 10
75.2603	89MS15,7	89			7781	571	V3.21.5 10
75.3103	99MS15,7	99			7781	572	V3.21.6 10
75.3603	114MS15,7	114			7781	573	V3.21.7 10
75.4103	132MS15,7	132				574	V3.21.8 10
75.2303	84MS15,7	84	37	52	7781	570C	V3.21.9 10
75.2803	89MS15,7	89	37	57	7781	571C	V3.21.10 10
75.3303	99MS15,7	99	37	67	7781	572C	V3.21.11 10
75.3803	114MS15,7	114	37	82	7781	573C	V3.21.12 10

Anzugs-Drehmoment 4 – 6 Nm  
Installation torque 4 – 6 Nm

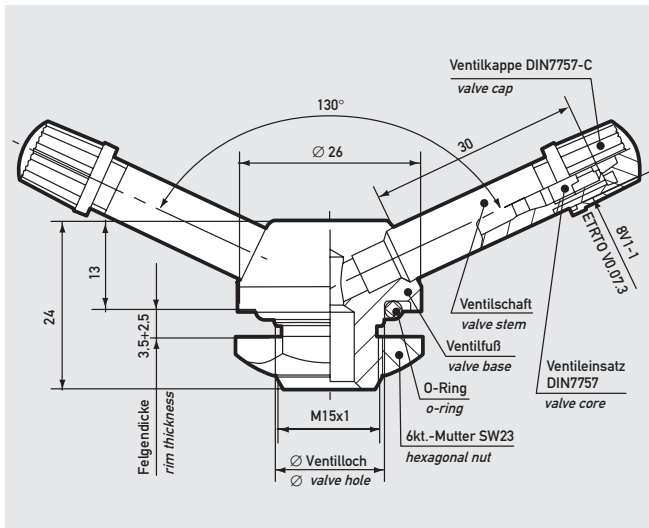
**Felgenventil für schlauchlose Nutzfahrzeugreifen**

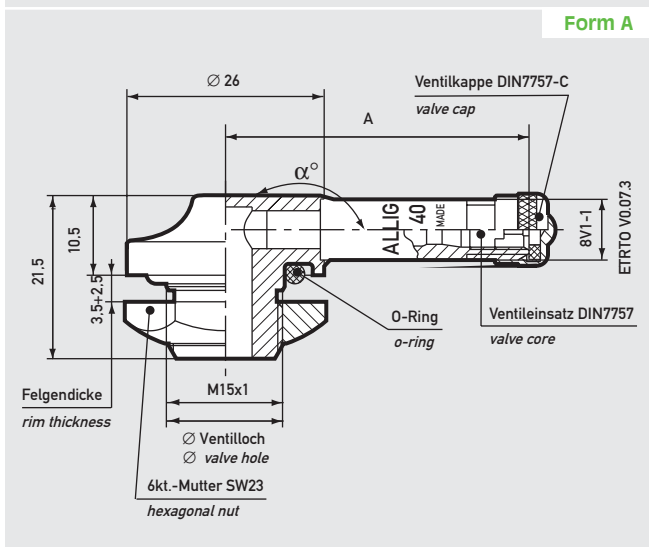
Rim valves for tubeless tyres of commercial vehicles



Für Räder mit 15° Steilschulter-Breitfelge  
und Ventilloch-Ø 15,7 mm  
(Reifenseitig plan angesenkt Ø 27 mm mindestens  
und Felgendicke < 6 mm)

For wheels with wide base rims 15° tapered  
and valve hole dia 15.7 mm  
(on tyre side, flat countersunk, at least dia. 27 mm  
and rim thickness up to 6 mm)


**Form A**

**77.1100**

**Form A**

**77.1153**

Artikel Nr.	Bezeichnung Description	Form	A mm	B mm	α°	Ref. Nr.	ETRTO Nr.	Ventilloch ø Valve hole dia.	Pack
<b>77.1100</b>	MSF Doppelventil MSF Double valve							15,7 + 0,4	10
<b>77.1153</b>	40MSF15,7	A	40			1294	V3.12.1	15,7 + 0,4	10
<b>77.1183</b>	95MSF15,7	A	95			1470	V3.12.2	15,7 + 0,4	10
<b>77.1353</b>	100MSF15,7	B1	60	40	155	1726		15,7 + 0,4	10
<b>77.1373</b>	110MSF15,7	B1	30	79	150	1537		15,7 + 0,4	10

Anzugs-Drehmoment 25 – 31 Nm  
Installation torque 25 – 31 Nm



**Felgenventil für schlauchlose Nutzfahrzeugreifen**

Rim valves for tubeless tyres of commercial vehicles

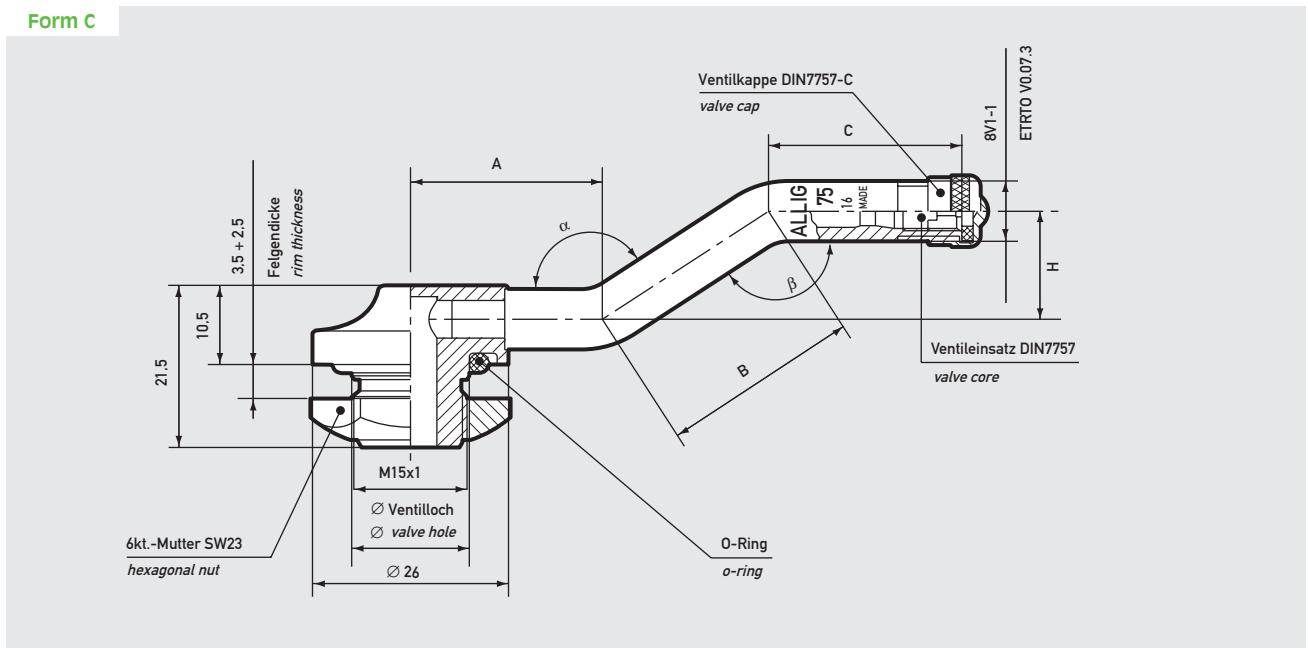
Für Räder mit 15° Steilschulter-Breitfelge  
und Ventilloch-Ø 15,7 mm  
(Reifenseitig plan angesenkt Ø 27 mm mindestens  
und Felgendicke < 6 mm)

For wheels with wide base rims 15° tapered  
and valve hole dia 15.7 mm  
(on tyre side, flat countersunk, at least dia. 27 mm  
and rim thickness up to 6 mm)

77.1243



Form C



Artikel Nr.	Bezeichnung Description	Form	A mm	B mm	C mm	H mm	$\alpha^\circ$	$\beta^\circ$	Ref. Nr.	ETRTO Nr.	Ventilloch $\varnothing$ Valve hole dia.	Pack
77.1243	75MSF15,7	C1	25	25,5	24,5	14	147	147	806	V3.14.1	15,7 + 0,4	10
77.1248	85MSF15,7	C1	37	25,5	24,5	14	147	147	1184	V3.14.3	15,7 + 0,4	10
77.1253	95MSF15,7	C1	45	25,5	24,5	14	147	147	808	V3.14.2	15,7 + 0,4	10
77.1283	110MSF15,7	C1	25	42	44,5	10	167	167	1632		15,7 + 0,4	10
77.1343	90MSF15,7	F1	19,5	27	42,5		173	153	1459	V3.13.1	15,7 + 0,4	10
77.1363	110MSF15,7	F1	19,5	10,5	79		173	126	1311	V3.13.2	15,7 + 0,4	10

Anzugs-Drehmoment 25 – 31 Nm  
Installation torque 25 – 31 Nm

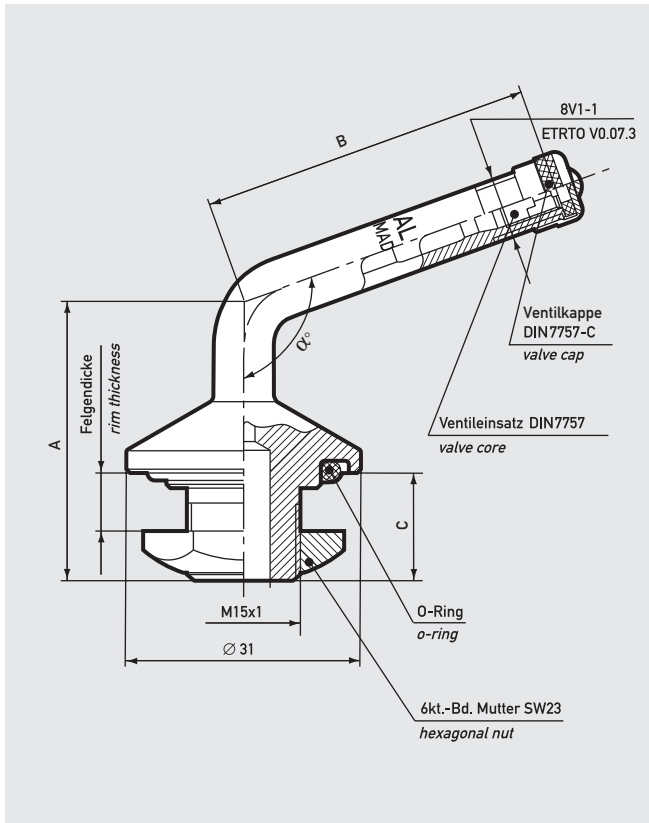
**Felgenreifen für schlauchlose Nutzfahrzeugreifen**

Rim valves for tubeless tyres of commercial vehicles



Für Räder mit Spezial-Flachbettfelgen, Ventilloch  $\varnothing$  20,5 mm in Verbindung mit schlauchlosen PILOTE „X“-Reifen. (Reifenseitig plan angesenkt  $\varnothing$  27 mm mindestens und Felgendicke < 6 mm)

For wheels with special flat base rims, valve hole dia. 20.5 mm in conjunction with PILOTE "X" tubeless tyres. (on tyre side, flat countersunk, at least dia. 27 mm and rim thickness up to 6 mm)


**77.0723**


Artikel Nr.	Bezeichnung Description	A mm	B mm	C mm	$\alpha^\circ$	Felgendicke rim thickness	Ref. Nr.	ETRTO Nr.	Ventilloch $\varnothing$ Valve hole dia.	Pack
<b>77.0723</b>	44,5MSF20,5	36,5	44,5	14	110	4,5 – 11	1089	V3.15.1	20,5 + 0,5	10
<b>77.0733</b>	44,5MSF20,5	26,5	44,5	11	95	3 – 6,5	1051	V3.15.2	20,5 + 0,5	10

Anzugs-Drehmoment 25 – 31 Nm  
 Installation torque 25 – 31 Nm



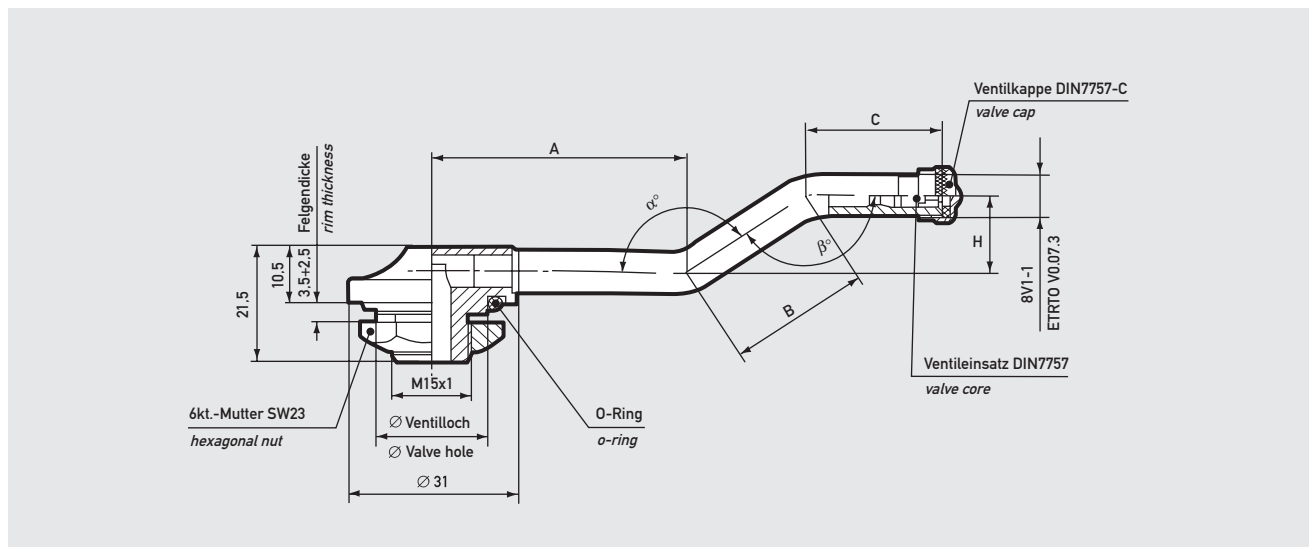
**Felgenventil für schlauchlose Nutzfahrzeugreifen**

Rim valves for tubeless tyres of commercial vehicles

Für Räder mit Spezial-Flachbettfelgen, Ventilloch  $\varnothing$  20,5 mm in Verbindung mit schlauchlosen PILOTE „X“-Reifen. (Reifenseitig plan angesenkt  $\varnothing$  27 mm mindestens und Felgendicke < 6 mm)

For wheels with special flat base rims, valve hole dia. 20.5 mm in conjunction with PILOTE "X" tubeless tyres. (on tyre side, flat countersunk, at least dia. 27 mm and rim thickness up to 6 mm)

77.0963



Artikel Nr.	Bezeichnung Description	A mm	B mm	C mm	H mm	$\alpha^\circ$	$\beta^\circ$	Ref. Nr.	ETRTO Nr.	Ventilloch $\varnothing$ Valve hole dia.	Pack
77.1033	65MSF20,5	36	29			150		1013	V3.16.1	20,5 + 0,5	10
77.1043	75MSF20,5	28	47			160				20,5 + 0,5	10
77.1063	127MSF20,5	80	47			160				20,5 + 0,5	10
77.1073	140MSF20,5	82	58			150				20,5 + 0,5	10
77.1083	140MSF20,5	67	73			165				20,5 + 0,5	10
77.1093	160MSF20,5	83	77			165				20,5 + 0,5	10
77.0923	100MSF20,5	48	26	24,5	14	146	146	915		20,5 + 0,5	10
77.0933	115MSF20,5	64	26	24,5	14	146	146	907	V3.18.1	20,5 + 0,5	10
77.0953	120MSF20,5	51	29	37,5	19,5	138	138	1116	V3.18.4	20,5 + 0,5	10
77.0963	130MSF20,5	81	26	24,5	14,5	146	146	920	V3.18.2	20,5 + 0,5	10
77.0973	135MSF20,5	68	29	37,5	19,5	138	138	1117	V3.18.5	20,5 + 0,5	10

Anzugs-Drehmoment 25 – 31 Nm  
Installation torque 25 – 31 Nm



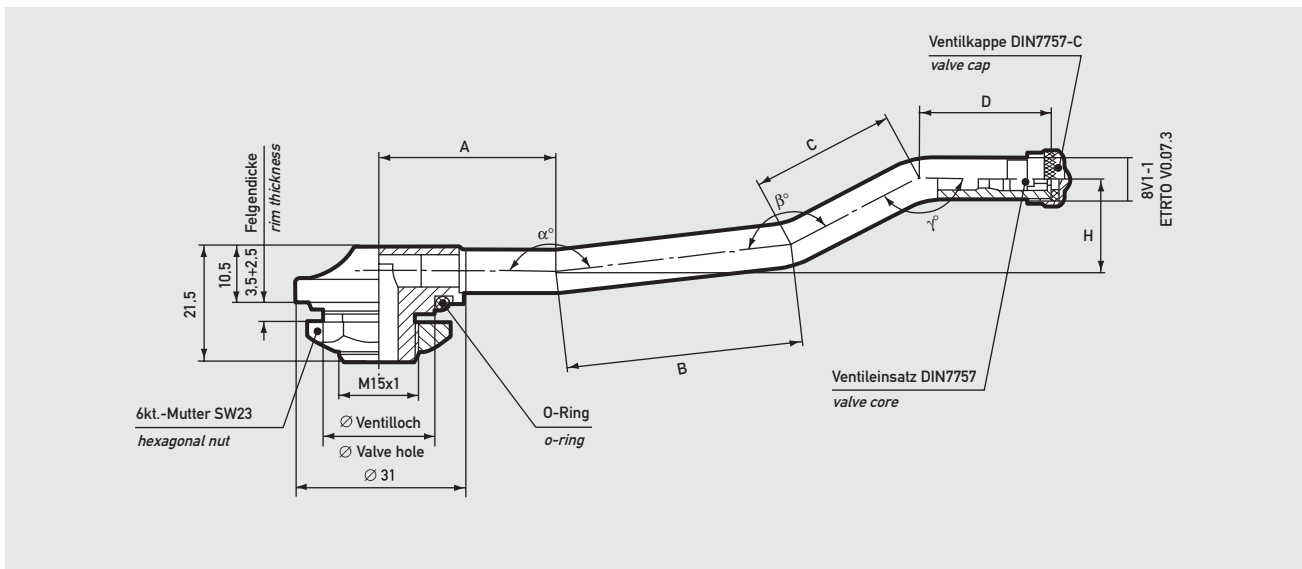
**Felgenreifen für schlauchlose Nutzfahrzeugreifen**

Rim valves for tubeless tyres of commercial vehicles



Für Räder mit Spezial-Flachbettfelgen, Ventilloch  $\varnothing$  20,5 mm  
 in Verbindung mit schlauchlosen PILOTE „X“-Reifen.  
 (Reifenseitig plan angesenkt  $\varnothing$  27 mm mindestens  
 und Felgendicke < 6 mm)

For wheels with special flat base rims, valve hole dia. 20.5 mm  
 in conjunction with PILOTE "X" tubeless tyres.  
 (on tyre side, flat countersunk, at least dia. 27 mm  
 and rim thickness up to 6 mm)

**77.0753**


Artikel Nr.	Bezeichnung Description	A mm	B mm	C mm	D mm	H mm	$\alpha^\circ$	$\beta^\circ$	$\gamma^\circ$	Ref. Nr.	ETRTO Nr.	Ventilloch $\varnothing$ Valve hole dia.	Pack
<b>77.0863</b>	130MSF20,5	98,5	31,5				188			909	V3.17.1	20,5 + 0,5	10
<b>77.0883</b>	147MSF20,5	116	31,5				188			963	V3.17.2	20,5 + 0,5	10
<b>77.0753</b>	127MSF20,5	33,5	42	25	24,5	20	173	152	145	1504	V3.19.2	20,5 + 0,5	10
<b>77.0763</b>	140MSF20,5	33,5	58	24	24,5	17	173	162	155	1505	V3.19.3	20,5 + 0,5	10
<b>77.0773</b>	140MSF20,5	33,5	58	24	24,5	21,5	173	154	147	911	V3.19.1	20,5 + 0,5	10

Anzugs-Drehmoment 25 – 31 Nm  
 Installation torque 25 – 31 Nm

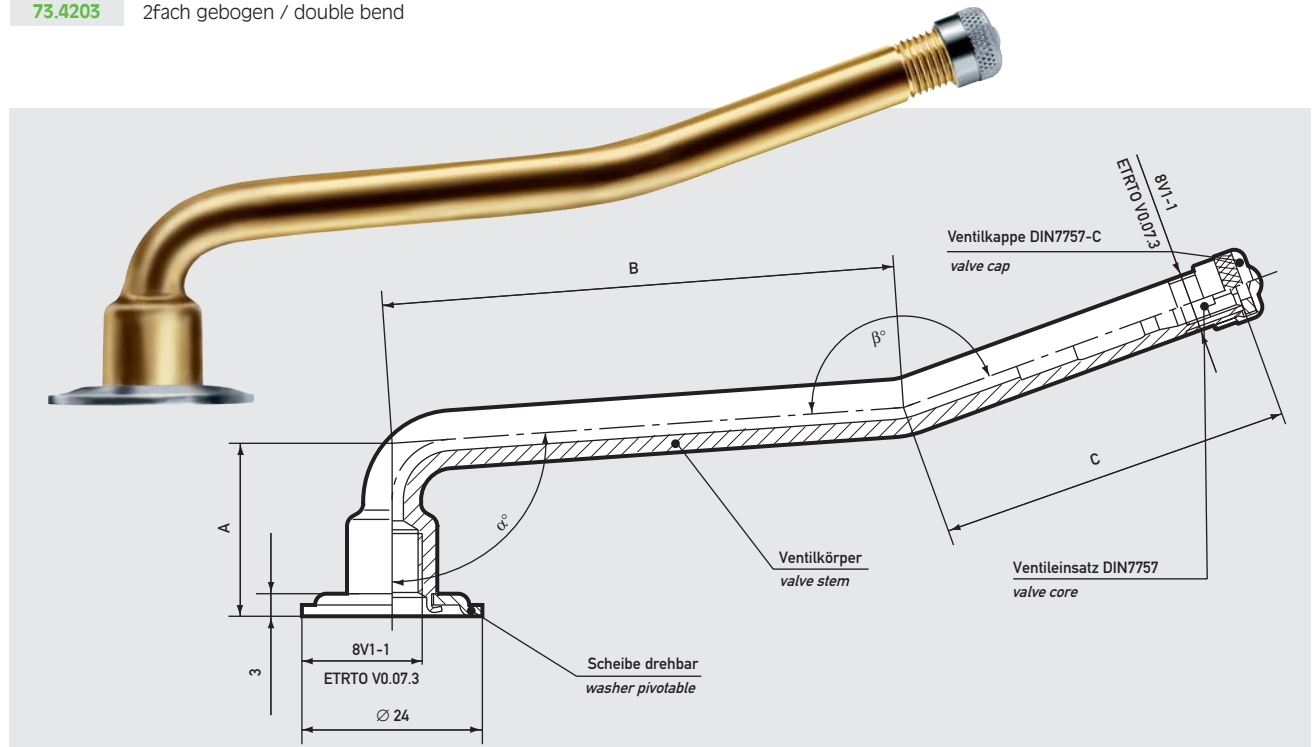


**NFZ-Schlauchventile „D“ mit Schraubfuß 8V1-1**  
 Inner tube valves "D" with screw-on base 8V1-1

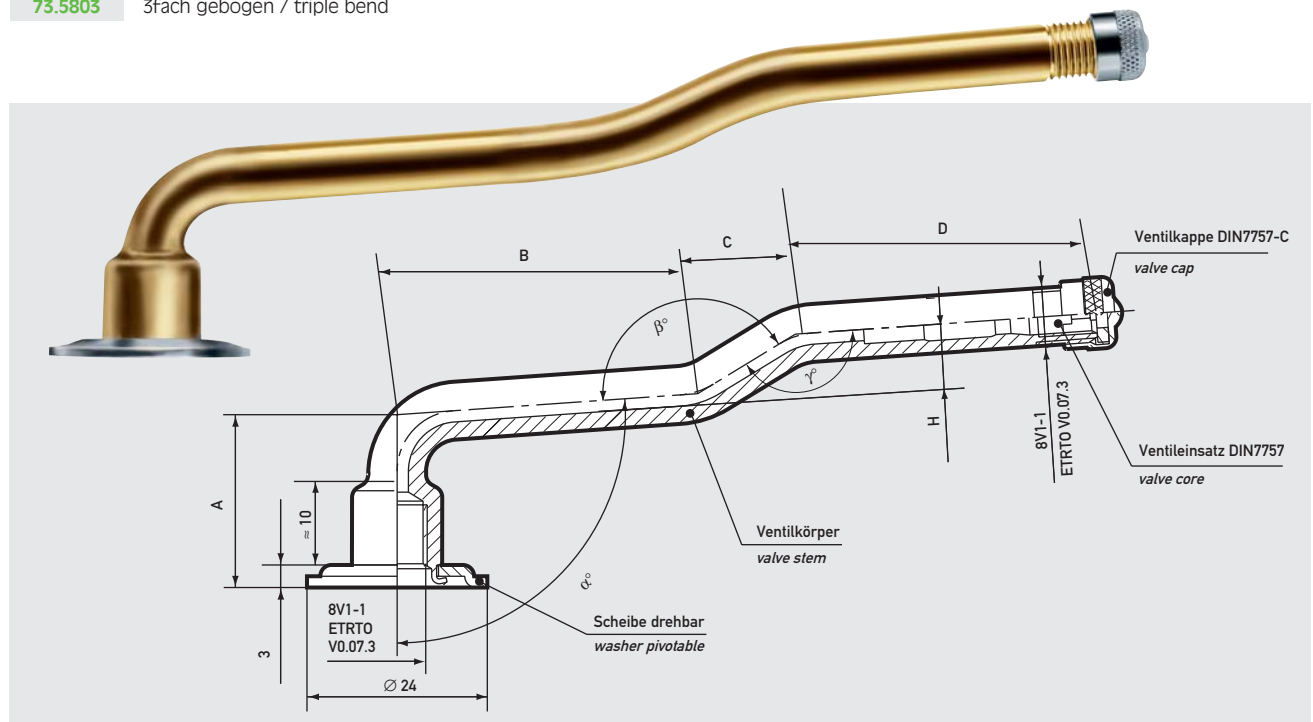
Bei jeder Reifendemontage muss die Dichtung ausgewechselt werden!

At each tyre disassembling please change the gasket!

**73.4203** 2fach gebogen / double bend



**73.5803** 3fach gebogen / triple bend



**NFZ-Schlauchventile „D“ mit Schraubfuß 8V1-1**

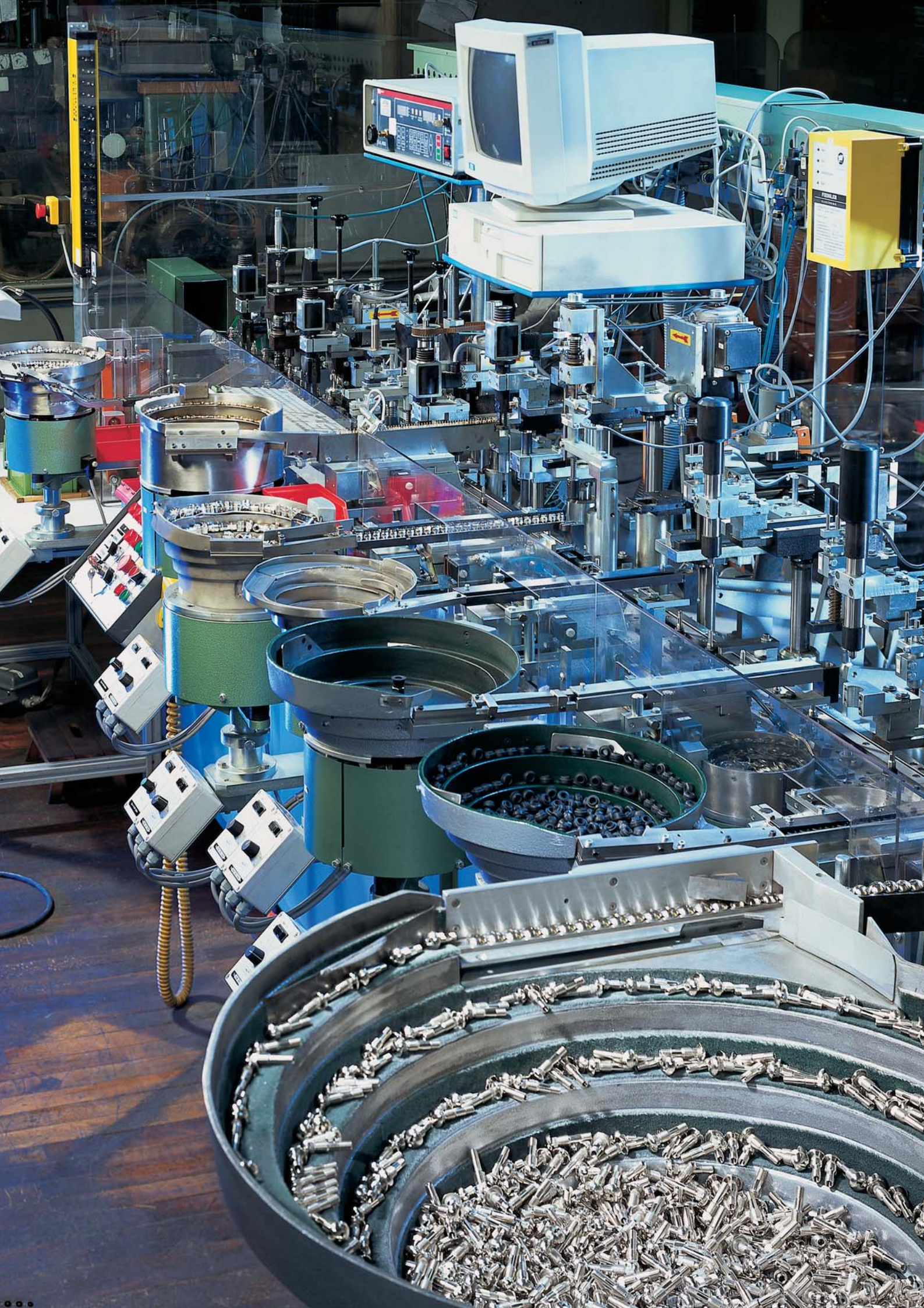
Inner tube valves "D" with screw-on base 8V1-1



Bei jeder Reifendemontage muss die Dichtung ausgewechselt werden!

At each tyre disassembling please change the gasket!

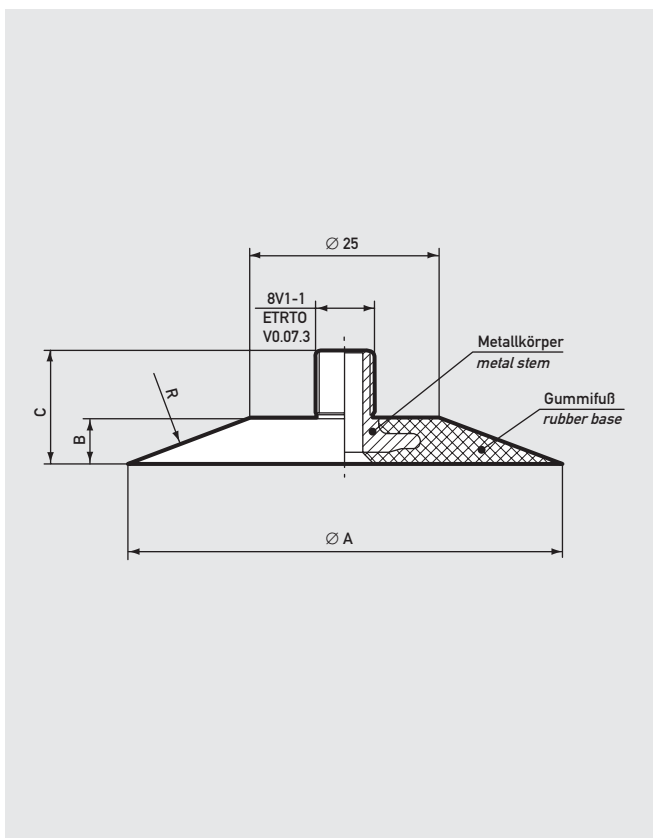
Artikel Nr.	Bezeichnung Description	A mm	B mm	C mm	D mm	H mm	$\alpha^\circ$	$\beta^\circ$	$\gamma^\circ$	Ref. Nr.	DIN Nr.	ETRTO Nr.	Pack
<b>1fach gebogen / single bend</b>													
73.0163	50D	25,5	43				120			570		V3.02.2	10
73.0173	50D	23,5	47,5				90			1003		V3.02.5	10
73.0603	60D	23,5	60				94				7775T2	V3.02.19	10
73.0613	60D	36	44,5				95			576		V3.02.3	10
73.0623	60D	25,5	56,5				95			750			10
73.0843	64D	45	43				90			571			10
73.0863	64D	42,5	44,5				110						10
73.1103	70D	23	70				94						10
73.1603	75D	23	75				94				7775T2		10
73.1613	75D	25,5	71,5				100			1188		V3.02.7	10
73.1623	75D	32,5	66,5				90			1012		V3.02.23	10
73.2113	80D	23,5	79,5				90			1005			10
73.2303	85D	23,5	84,5				94						10
73.2673	90D	23,5	89,5				94			1337		V3.02.8	10
73.3103	95D	23	95				94				7775T2		10
73.3613	100D	23,5	99,5				94			1156		V3.02.9	10
73.4103	105D	23	105				94				7775T2		10
73.4113	105D	25,5	102,5				90			1113			10
73.5103	115D	23,5	115				94			1021	7775T2	V3.02.10	10
73.5603	127D	23	127				94				7775T2		10
73.5623	127D	35	117,5				94			791			10
73.6103	135D	23,5	132				94			1157		V3.02.12	10
73.6603	140D	23,5	138,5				94			1158	7775T2	V3.02.14	10
73.6923	146D	23,5	145,5				94			1338		V3.02.15	10
73.7113	150D	23,5	149,5				90			1107		V3.02.16	10
73.7613	155D	23,5	156,5				90			752		V3.02.17	10
<b>2fach gebogen / double bend</b>													
73.0703	60D	23,5	30	29,5			90	154		1347			10
73.1253	70D	23,5	32	37			90	138		578		V3.04.1	10
73.1723	75D	23	28	47			94	164			7775T2		10
73.2213	80D	23,5	38,5	43			90	167		1198			10
73.2233	80D	23,5	38	41,5			90	153		579		V3.04.2	10
73.2253	85D	23,5	42	38,5			90	120		305			10
73.3203	95D	23	48	47			94	164			7775T2		10
73.3713	100D	23	59	38,5			94	163		781		V3.04.3	10
73.3723	100D	23,5	47	53			90	154				V3.04.10	10
73.4203	105D	23	58	47			94	164			7775T2	V3.04.24	10
73.4713	110D	23,5	47	63,5			90	154		1342		V3.04.11	10
73.5203	115D	23	68	47			94	164			7775T2		10
73.5213	115D	23	74	40			94	144		782		V3.04.4	10
73.5443	120D	23	76	47,5			90	153		755		V3.04.5	10
73.5703	127D	23	80	47			94	164			7775T2		10
73.6223	135D	23	86	47,5			90	153		734		V3.04.6	10
73.6703	140D	23	83	57			94	154			7775T2		10
<b>3fach gebogen / triple bend</b>													
73.2823	90D	23,5	30,5	19,5	35,5	17	90	139	139	922		V3.06.1	10
73.3303	95D	23	40	13	40	7	94	153	153		7775T2		10
73.3813	100D	23,5	44,5	12	37,5	17	90	125	125	580		V3.06.2	10
73.4303	105D	23	50	13	40	7	94	153	153		7775T2	V3.06.14	10
73.5303	115D	23	60	13	40	7	94	153	153		7775T2	V3.06.15	10
73.5473	120D	23,5	46	20,5	47,5	17	90	140	140	581		V3.06.3	10
73.5803	127D	23	62	13	50	7	94	153	153		7775T2	V3.06.16	10
73.5823	127D	26,5	71,5	19,5	25,5	11,5	90	150	150	1473		V3.06.12	10
73.6333	135D	35,5	48	20,5	48	17	95	140	140	610			10
73.6343	135D	23,5	62,5	19,5	49	17	90	139	139	582		V3.06.5	10
73.6353	135D	27,5	61,5	14,5	50,5	7,5	94	153	153	1123		V3.06.8	10
73.6803	140D	23	75	13	50	7	94	153	153		7775T2	V3.06.17	10
73.6833	140D	23	79,5	19,5	37,5	17	90	139	139	819		V3.06.6	10




**33.9800**

**03.0753**

**32.6340**

**32.6545**


Artikel Nr.	Bezeichnung Description	Ø A mm	B mm	C mm	R mm	Ref Nr.	DIN Nr.	ETRTO Nr.	Pack
<b>03.0753</b>	Gummi-Dichtung 7,8-25-2,5 Rubber grommet							V9.05.1	20
<b>32.6340</b>	GummifuÙ 8V1-1-57BYG Rubber base	57	6	15		1548		V3.08.4	10
<b>32.6540</b>	GummifuÙ 8V1-1-70BYG Rubber base	70	7	16			7775T2	V3.08.2	10
<b>32.6545</b>	GummifuÙ 8V1-1-70 Knok. BYG Rubber base	70	7	16	30			V3.08.2	10
<b>32.7040</b>	GummifuÙ 8V1-1-80 Knok. BYG Rubber base	80	8	17	80	575	7775T2	V3.08.3	10
<b>33.9800</b>	Adapter FE-8V1-1: MA-Vg12								10

Artikel auf Anfrage auch in Naturkautschuk erhältlich.  
 On request article available also in natural rubber.