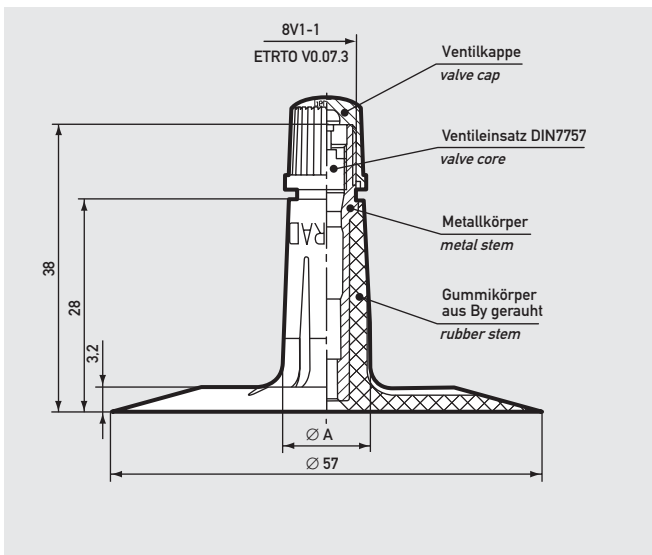
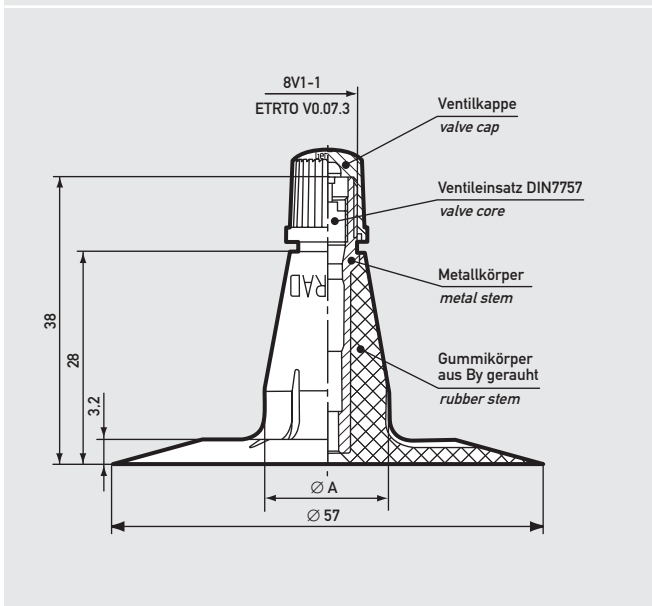


Ventile für PKW-Reifen

Valves for passenger cars


50.0522

50.1522

04.9200


Artikel Nr.	Bezeichnung Description	Ø A	DIN Nr.	TR Nr.	ETRTO Nr.	Ventilloch Ø Valve hole dia.	Pack
04.9200	Ausgleichshülse TR13/TR15 Rim ferrule			B6			100
50.0522	Gummifußventil Rubber base valve	11,5	7774	13	V2.01.1	11,3 + 0,4	500
50.1522	Gummifußventil Rubber base valve	16	7774	15	V2.01.2	15,7 + 0,4	500

 Artikel auf Anfrage auch in Naturkautschuk erhältlich.
 On request article available also in natural rubber.