

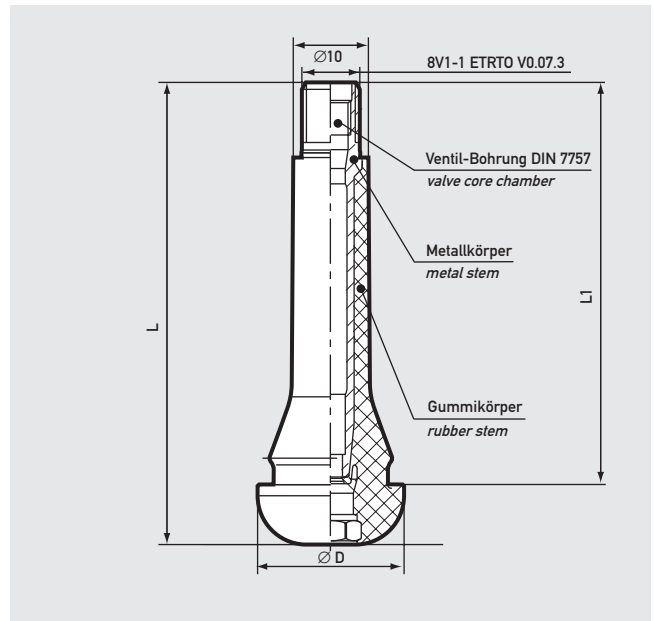


Ventile für PKW-Reifen
Valves for passenger cars

In Bezug auf schlauchlose PKW-Reifen wird mit Nachdruck empfohlen, dass bei Geschwindigkeiten über 210 km/h (V, W, Y oder ZR) und da, wo unter Einfluss der Fliehkraft die Änderung des Ventilwinkels 25° überschreiten kann, entweder Clamp-in Ventile oder Ventilhalterungen benutzt werden.

For tubeless tyres on passenger cars it is strongly recommended that for speeds > 210 km/h (V, W, Y or ZR) and where the valve is deflected by centrifugal force through an angle greater than 25°, either metal (clamp-in) valves or valve supports should be used.

52.5014



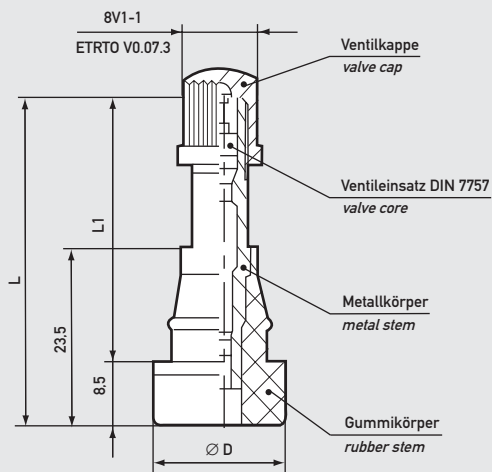
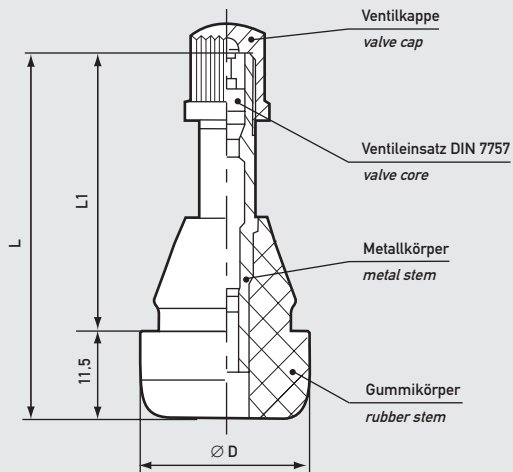
Artikel Nr.	Bezeichnung Description	DIN Nr.	TR Nr.	ETRTO Nr.	Ventillänge L Valve length	L1	Durchmesser Ø D Diameter D	Ventilloch Ø Valve hole dia.	Pack
52.0555	PKW Felgenventil Passenger car tubeless valve		438		41	34	16	8,8 + 0,3	100
52.0634	Pkw Felgenventil 60 GS Passenger car tubeless valve			V2.03.9	59	52,5	16	8,8 + 0,3	500
52.1514	PKW Felgenventil Passenger car tubeless valve		412	V2.03.6	33	25	19,5	11,3 + 0,4	100
52.1554	Pkw Felgenventil Passenger car tubeless valve		412	V2.03.6	33	25	19,5	11,3 + 0,4	500
52.2014	PKW Felgenventil Passenger car tubeless valve	7780	413	V2.03.1	43	35	19,5	11,3 + 0,4	100
52.2024	PKW Felgenventil Passenger car tubeless valve	7780	413	V2.03.1	43	35	19,5	11,3 + 0,4	500
52.3014	PKW Felgenventil Passenger car tubeless valve	7780	414	V2.03.2	49	41	19,5	11,3 + 0,4	100
52.3024	PKW Felgenventil Passenger car tubeless valve	7780	414	V2.03.2	49	41	19,5	11,3 + 0,4	500
52.4014	PKW Felgenventil Passenger car tubeless valve	7780	415	V2.03.3	43	35	23,5	15,7 + 0,4	100
52.4024	PKW Felgenventil Passenger car tubeless valve	7780	415	V2.03.3	43	35	23,5	15,7 + 0,4	500
52.5014	PKW Felgenventil Passenger car tubeless valve		418	V2.03.4	61,5	53,5	19,5	11,3 + 0,4	100
52.5124	PKW Felgenventil Passenger car tubeless valve		418	V2.03.4	61,5	53,5	19,5	11,3 + 0,4	500
52.7014	PKW Felgenventil Passenger car tubeless valve		423		74	65,5	19,5	11,3 + 0,4	100
52.8014	PKW Felgenventil Passenger car tubeless valve		425		60,5	52,5	24	15,7 + 0,4	100
52.9014	PKW Felgenventil Passenger car tubeless valve		414L	V2.03.8	56,5	48,5	19,5	11,3 + 0,4	100
52.9024	PKW Felgenventil Passenger car tubeless valve		414L	V2.03.8	56,5	48,5	19,5	11,3 + 0,4	500

Max. Arbeitsdruck 4,5 bar ± 65 PSI bei Raumtemperatur
Max. working pressure 4.5 bar ± 65 PSI at room temperature

Weitere Verpackungseinheiten auf Anfrage erhältlich.
More package units available on request.

Ventile für PKW-Reifen

Valves for passenger cars


52.1014

52.1214


Artikel Nr.	Bezeichnung Description	TR Nr.	ETRTO Nr.	Ventillänge L Valve length	L1	Durchmesser Ø D Diameter D	Ventilloch Ø Valve hole dia.	Pack
52.1012	PKW Felgenventil Passenger car tubeless valve	°600HP-DC		43,5	35	17,5	11,3 + 0,4	500
52.1014	PKW Felgenventil Passenger car tubeless valve	600HP	V3.23.1	43,5	35	17,5	11,3 + 0,4	100
52.1024	Pkw Felgenventil Passenger car tubeless valve	600HP	V3.23.1	43,5	35	17,5	11,3 + 0,4	500
52.1054	PKW Felgenventil Passenger car tubeless valve	600XHP		43,5	35	17,5	11,3 + 0,4	100
52.1114	PKW Felgenventil Passenger car tubeless valve	602HP	V3.23.2	62,1	53,5	17,5	11,3 + 0,4	500
52.1214	PKW Felgenventil Passenger car tubeless valve	801HP		48,2	36,5	23,5	15,7 + 0,4	100
52.1314	PKW Felgenventil Passenger car tubeless valve	802HP		65,8	57	23,5	15,7 + 0,4	100

 Max. Arbeitsdruck 5,5 bar ± 80 PSI bei Raumtemperatur
 Max. working pressure 5.5 bar ± 80 PSI at room temperature

 ° Max. Arbeitsdruck 6,9 bar ± 100 PSI bei Raumtemperatur
 Max. working pressure 6.9 bar ± 100 PSI at room temperature



Ventile für PKW-Reifen
Valves for passenger cars

23.1900



52.2099



52.3099



Artikel Nr.	Bezeichnung Description	DIN Nr.	TR Nr.	Pack
23.1900	Hebel-Einziehwerkzeug Kunststoff Plastic valve mounting tool			10
52.2099	Gummiventil mit Chromhülse Rubber valve with chrome sleeve	V2.03.1	413	100
52.3099	Gummiventil mit Chromhülse Rubber valve with chrome sleeve	V2.03.2	414	100