



Das Original-Blitzventil

Einfach – einmalig!

der fortschrittliche und zuverlässige Rückschlagventileinsatz für jedes „normale“ Fahrradventil. (DUNLOP / WOODS)

Das federlose Blitzventil reagiert zuverlässig selbst auf einfachste Handpumpen und macht für jedermann Luftpumpen zum Kinderspiel.

Der geringe Mehrpreis des **Original-Blitzventils** gegenüber herkömmlichen Ventilkegeln wird weitgehend ausgeglichen durch Entfall des Ventilgummis (Ventilschlauchs) und damit durch

- Einsparung der Materialkosten für den Ventilgummi / Ventilschlauch
- Einsparung der Arbeitskosten für Ablängen des Schlauchs
- Einsparung der Arbeitskosten für Aufziehen des abgelängten Ventilgummis auf den Ventilkegel
- Einsparung aller Inspektionskosten für konfektionierte Ventilkegel,

denn das **Original-Blitzventil** wird montagegerecht geliefert und für seine einwandfreie Funktion bietet ALLIGATOR die Gewähr.

Millionen Radfahrer in aller Welt bevorzugen dieses robuste Ventil und die damit ausgestatteten Luftschläuche.

The original express valve

Simply unique!

is the progressive and reliable non-return valve core for each common bicycle valve. (DUNLOP / WOODS)

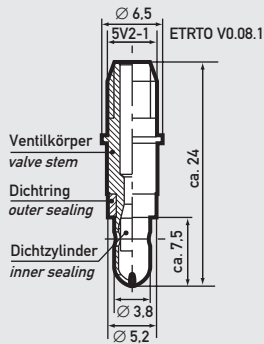
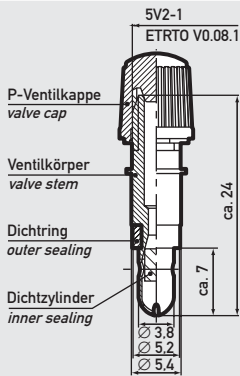
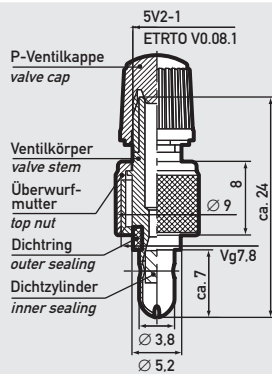
The express valve without spring reacts reliably even to hand pumps and make inflating a tire to a child's play for everybody.

Compared to the outdated valve cones with rubber hose, the price for the **original express valve** is slightly higher; but this is compensated by the fact, that the rubber valve tubes are no longer required and therefore the following costs are saved:

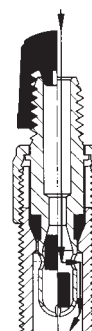
- material costs for the rubber valve tube
- labour costs for cutting the tube into length
- costs for mounting the cut valve tube onto the valve cone
- inspection costs for ready-made valve cones

The **original express valve** is delivered ready for mounting and the ALLIGATOR Company guarantees its perfect functioning.

Millions of cyclists all over the world prefer this ingenious unbreakable valve and air tubes that are equipped with them.


11.0000

11.0001

11.0201


Artikel Nr.	Bezeichnung Description	Pack
11.0000*	Blitzventilkegel Express valve inside	2.500
11.0001*	Blitzventil Express valve	1.000
11.0002*	Blitzventil Express valve	5 x 25
11.0004	Blitzventil Express valve	2.500
11.0201*	Blitzventil Express valve	2.500

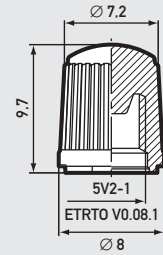
 Blitzventil
 geschlossen
 Express valve
 closed

 Blitzventil
 geöffnet
 Express valve
 open

 * Messing vernickelt
 Nickel-plated brass

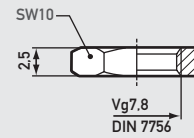


Zweirad
Two-wheelers

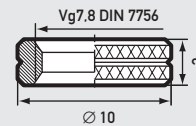
04.9150



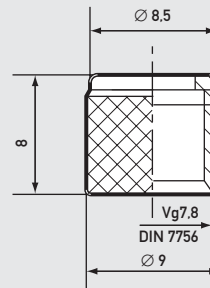
10.4000



10.4599



10.5000



32.3020



Artikel Nr.	Bezeichnung Description	Pack
04.9150	Plastik Ventilkappe 5V2-1 Plastic valve cap	5.000
10.4000*	Sechskantmutter Vg7,8 Hexagonal nut	5.000
10.4599*	Felgenmutter Vg7,8 Rim nut	5.000
10.5000*	Überwurfmutter Vg7,8 Top nut	2.500
32.3020°	Rundscheibe Ring washer	5.000

* Messing vernickelt
Nickel-plated brass

° verzinkt
Zinc-plated


03.1205

03.3181

12.1004

12.4599


Artikel Nr.	Bezeichnung Description	ETRTO Nr.	Pack
03.1205	Plastik Ventilkappe Plastic valve cap	V9.04.1	100
03.3181	Ersatzteil-Set Sclaverand Spare part set		100
12.1004*	Metallfuß-Fahrradventil Sclaverand Clamp-in bicycle valve	V1.01.2	250
12.4599*	Felgenmutter 6V1-1 Rim nut	V9.03.1	100

* Messing vernickelt
 Nickel-plated brass



Zweirad
Two-wheelers

44.7413



44.7500



52.0944



52.0954



52.1514



Artikel Nr.	Bezeichnung Description	TR Nr.	ETRTO Nr.	Ventilloch Ø Valve hole dia.	Pack
44.7413 *^	Motorrad Metallventil Motorbike rim valve			8,3 + 0,3	100
44.7500 ^	Motorroller Winkelventil 80° Motorbike clamp in valve			8,3 + 0,3	200
44.7513 *^	Motorrad Metallventil Motorbike rim valve	430eq		8,3 + 0,3	100
52.0944	Motorroller Felgenventil 90° Scooter rim valve			11,3 + 0,4	100
52.0954	Motorroller Felgenventil 75° Scooter rim valve			11,3 + 0,4	500
52.1514	Motorrad Felgenventil Motorbike rim valve	412	V2.03.6	11,3 + 0,4	100
52.1524	Motorrad Felgenventil Motorbike rim valve	412	V2.03.6	11,3 + 0,4	500

* Messing vernickelt
Nickel-plated brass

^ Anzugs-Drehmoment 7 – 10 Nm
Installation torque 7 – 10 Nm


13.8300

13.8800

13.8900

13.8950

13.9000

13.9010

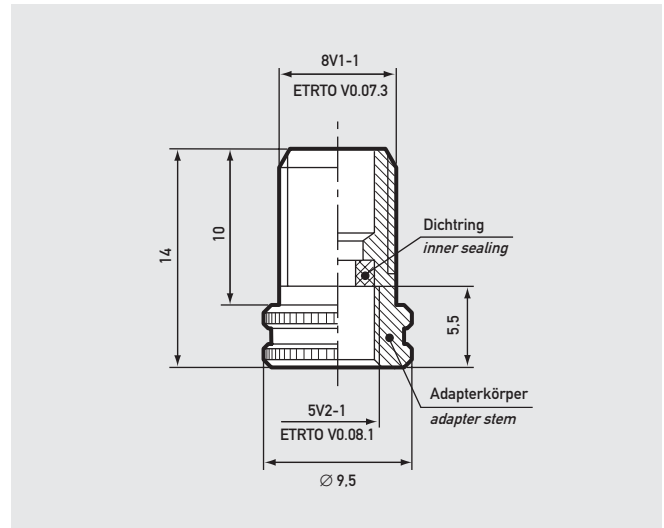

Artikel Nr.	Bezeichnung Description	Pack
13.8300	Adapter MA: 8V1-1 – FE: 5V2-1	100
13.8320	Adapter M10X1 – 8V1-1	20
13.8800*	Adapter mit Hebestift und Dichtung MA: 8V1-1 – FE: 8V1-1 Adapter with deflator pin and sealing MA: 8V1-1 – FE: 8V1-1	100
13.8802*	Expr-Adapter 5V2-1 – 8V1-1	20
13.8900	Adapter 5V2-1 – 5V2-1	100
13.8902	Adapter 5V2-1 – 5V2-1	20
13.8950	Adapter mit Ring 5V2-1 – 5V2-1 Adapter with ring 5V2-1 – 5V2-1	20
13.9000	Adapter mit Dichtung Adapter with sealing	100
13.9010	Adapter für Clip Adapter for clip	100

* Messing vernickelt
 Nickel-plated brass

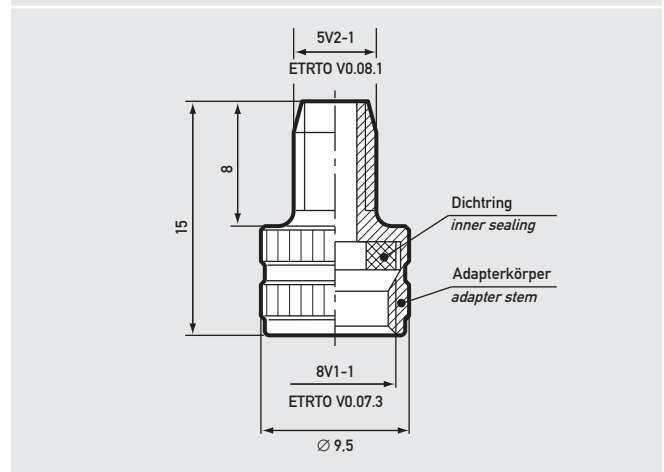


Zweirad
Two-wheelers

13.8100



13.8600



Artikel Nr.	Bezeichnung Description	Pack
13.8100	Adapter mit Dichtung MA: 8V1-1 – FE: 5V2-1 Adapter with sealing	100
13.8102	Adapter mit Dichtung MA: 8V1-1 – FE: 5V2-1 Adapter with sealing	20
13.8600	Adapter mit Dichtung MA: 5V2-1 – FE: 8V1-1 Adapter with sealing	100
13.8602	Adapter mit Dichtung MA: 5V2-1 – FE: 8V1-1 Adapter with sealing	20

Zweirad
Two-wheelers



Universal Tankstellenstecker

passend für
 ■ Sclaverand
 ■ Dunlop
 ■ KFZ-Ventile.

Universal service station air chuck

fits for
 ■ Sclaverand
 ■ Dunlop
 ■ car/truck valves.

14.8500



14.8600



14.8700



Artikel Nr.	Bezeichnung Description	Pack
14.8500*	Universal-Tankstellenstecker IG 1/4 Station air chuck	5
14.8600	Universal-Tankstellenstecker 7/8 Station air chuck	5
14.8700	Universal-Tankstellenstecker MA: 8V1-1 Station air chuck	5

* Messing vernickelt
Nickel-plated brass

