



Ventile für PKW-Reifen  
Valves for passenger cars

51.2553



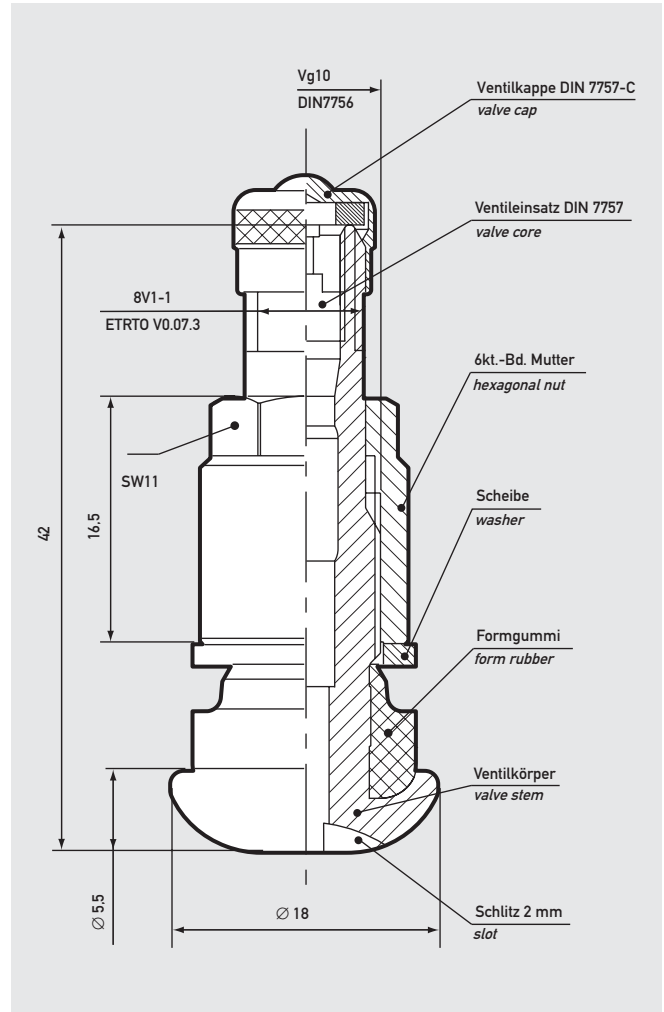
51.2563



51.3103



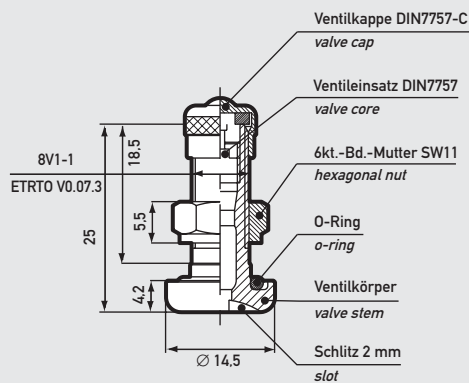
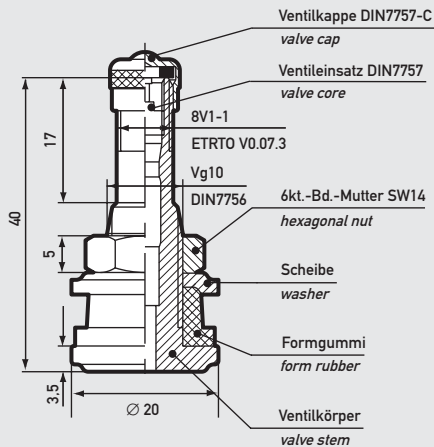
51.3143



Artikel Nr.	Bezeichnung Description	Ventilloch Ø Valve hole dia.	Pack
51.2553*	Metallventil 42MS11,3-SW11 Metal valve 42MS11,3-SW11	11,3 + 0,4	100
51.2563*	Metallventil 42MS11,3-SW11 zusätzlich mit KF-Scheibe Metal valve 42MS11,3-SW11 with additional plastic washer	11,3 + 0,4	100
51.3103*	Metallventil 42MS11,3-SW14 Metal valve 42MS11,3-SW14	11,3 + 0,4	100
51.3143*	Metallventil 42MS11,3-SW16 Metal valve 42MS11,3-SW16	11,3 + 0,4	100

\* Messing vernickelt  
Nickel-plated brass

Anzugs-Drehmoment 4 – 6 Nm  
Installation torque 4 – 6 Nm

**Ventile für PKW-Reifen**  
 Valves for passenger cars

**44.7413**

**51.2013**


Artikel Nr.	Bezeichnung Description	TR Nr.	ETRTO Nr.	Ventilloch Ø Valve hole dia.	Anzugs-Drehmomente Installation torque	Pack
<b>44.7413*</b>	Metallventil 25MS8,3 Metal valve 25MS8,3			8,3 + 0,3	7 – 10 Nm	100
<b>44.7513*</b>	Metallventil 34MS8,3 Metal valve 34MS8,3	430eq	V1.10.1	8,3 + 0,3	7 – 10 Nm	100
<b>51.2013*</b>	Metallventil 40MS15,7 Metal valve 40MS15,7	416eq	V2.05.2	15,7 + 0,4	3 – 5 Nm	100

 \* Messing vernickelt  
 Nickel-plated brass



**Ventile für PKW-Reifen**  
Valves for passenger cars

51.1003



51.1993



51.2533



51.6003



Artikel Nr.	Bezeichnung Description	TR Nr.	ETRTO Nr.	Ventilloch Ø Valve hole dia.	Anzugs-Drehmomente Installation torque	Pack
51.1003*	Motorradventil 33MS8,3 Motorbike valve 33MS8,3			8,3 + 0,3	3 – 5 Nm	100
51.1983	Metallventil 37MS8,3 Metal valve 37MS8,3			8,3 + 0,3	3 – 5 Nm	100
51.1993	Metallventil 39MS8,3 Metal valve 39MS8,3			8,3 + 0,3	5 – 7 Nm	100
51.2503*	Metallventil 37MS11,3-SW14 Metal valve 37MS11,3-SW14	416S		11,3 + 0,4	3 – 5 Nm	100
51.2504*	Metallventil 39MS11,3-SW14 Metal valve 39MS11,3-SW14	416S		11,3 + 0,4	3 – 5 Nm	4
51.2523*	Metallventil mit extra Gummidichtung 39MS11,3/15,7-SW14 Metal valve with extra rubber washer	416S	V2.05.01	11,3 + 0,4 15,7 + 0,4	3 – 5 Nm	100
51.2533*	Metallventil 39MS11,3-SW11 Metal valve 39MS11,3-SW11	416S	V2.05.1	11,3 + 0,4	3 – 5 Nm	100
51.3043	Metallventil 34LMS11,3 Metal valve 34LMS11,3			11,3 + 0,4	4 – 6 Nm	100
51.6003	Metallventil 35LMS9,7-SW14elox Metal valve 35LMS9,7-SW14elox			9,7 + 0,3	4 – 6 Nm	100

\* Messing vernickelt  
Nickel-plated brass